

● 性能规范 Technical Data

规格: DN100-1200
 公称压力: PN10/PN16/PN25
 适用温度: -20-150°C
 适用介质: 水、气、油等
 Size: 4"-48"
 Nominal Pressure: PN10/PN16/PN25
 Working Temperature: -20-150°C
 Suitable Medium: Water, gas, oils, etc.

● 标准 Standard

设计标准: EN593
 结构长度: EN558
 法兰连接: EN1092-1/2
 上法兰: ISO5211
 测试标准: EN12266
 Design standard: EN593
 Face to Face: EN558
 Flange connection: EN1092-1/2
 Top Flange: ISO5211
 Test Inspection: EN12266



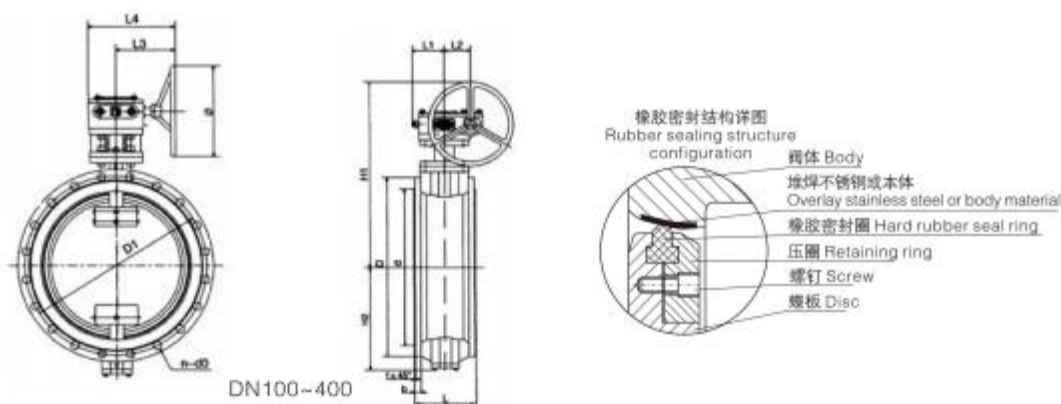
● 主要零部件材质 Material of main parts

序号 No.	名称 Item	材质 Material	标准 Symbol
1	阀体 Body	球铁 Ductile iron	GGG40
		碳钢 Carbon steel	GE280
2	阀板 Disc	球铁 Ductile iron	GGG40
		碳钢 Carbon steel	GE280
3	轴 Shaft	不锈钢 Stainless steel	1.4301/1.4401/1.4406
		合金 Alloy	2.4360
4	密封圈 Sealing Ring	弹性橡胶 Elastomer	Working Temperature
		乙丙 EPDM	-15-130°C
		丁腈 NBR	-10-80°C
		氟橡胶 VITON	-20-150°C
5	压圈 Retaining Ring	不锈钢 Stainless steel	1.4301/1.4401/1.4406
6	轴套 Bushing	青铜 Bronze	
7	销 Pin	不锈钢 Stainless steel	1.4301/1.4401/1.4406
		合金 Alloy	2.4360

双偏心软密封蝶阀 Double Eccentric Soft Seal Butterfly Valve

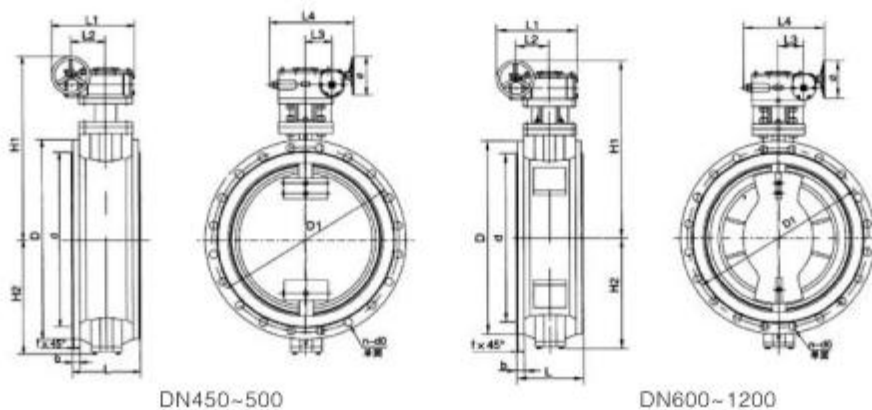
● 外形尺寸 Overall Dimension

PN10 单位Unit: mm



DN100~400

DN	L	D	D1	d	n	d0	b	f	H1	H2	L1	L2	L3	L4	φ
100	127	220	180	156	8	19	19	3	310	109	52	45	158	210	150
150	140	285	240	211	8	23	19	3	440	143	52	45	158	210	150
200	152	340	295	266	8	23	20	3	510	182	77	63	238	315	300
250	165	395	350	319	12	23	22	3	565	219	77	63	238	315	300
300	178	445	400	370	12	23	24.5	4	630	244	95	72	167	242	300
350	190	505	460	429	16	23	24.5	4	715	283	110	91	188	275	400
400	216	565	515	480	16	28	24.5	4	750	312	110	91	188	275	400



DN450~500

DN600~1200

DN	L	D	D1	d	n	d0	b	f	H1	H2	L1	L2	L3	L4	φ
450	222	615	565	530	20/16	28	25.5	4	820	344	473	147	109	420	400
500	229	670	620	582	20	28	26.5	4	845	381	473	147	109	420	400
600	267	780	725	682	20	31	30	5	950	451	533	179	138	476	400
700	292	895	840	794	24	31	32.5	5	1010	526	533	179	138	476	400
800	318	1015	950	901	24	34	35	5	1140	581	655	217	170	577	500
900	330	1115	1050	1001	28	34	37.5	5	1197	643	655	217	170	577	500
1000	410	1230	1160	1112	28	37	40	5	1277	722	655	217	170	577	500
1200	470	1455	1380	1328	32	40	45	5	1511	840	748	262	202	664	500

法兰连接尺寸符合EN1092-1/2, 也可根据用户需要满足其他不同的标准。

Flange connection EN1092-1/2, the specific dimensions for different standards are available in need.