

● 性能规范 Technical Data

规格: DN50-1200
 公称压力: PN10/PN16
 适用温度: -15-130°C
 适用介质: 水、气、油等
 Size: 2"-48"
 Nominal Pressure: PN10/PN16
 Working Temperature: -15-130°C
 Suitable Medium: Water, gas, oils, etc.

● 标准 Standard

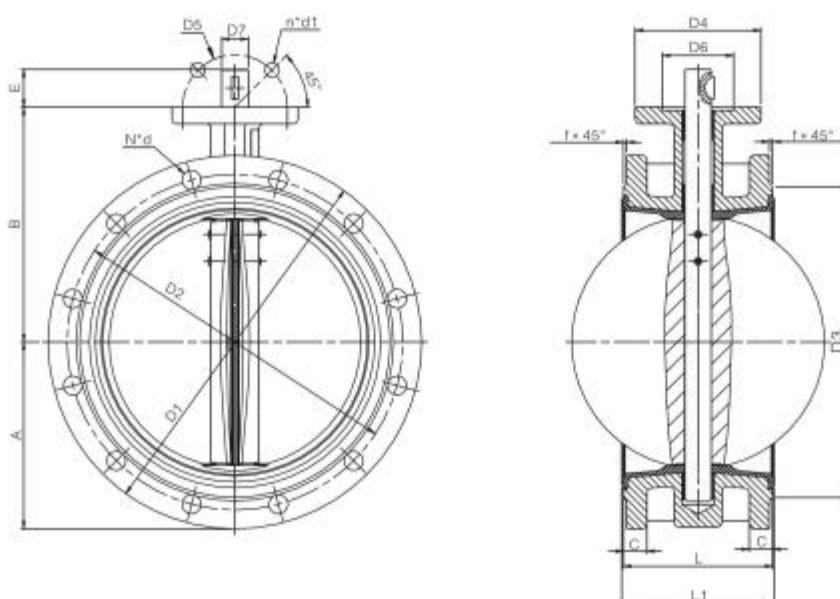
设计标准: EN593
 结构长度: EN558
 法兰连接: EN1092-1/2
 上法兰: ISO5211
 测试标准: EN12266
 Design standard: EN593
 Face to Face: EN558
 Flange connection: EN1092-1/2
 Top Flange: ISO5211
 Test Inspection: EN12266



● 主要零部件材质 Material of main parts

序号 No.	名称 Item	材质 Material	标准 Symbol
1	阀体 Body	铸铁 Cast iron	GG25
		球铁 Ductile iron	GGG40
		不锈钢 Stainless steel	1.4408/1.4308
2	阀板 Disc	球铁 Ductile iron	GGG40
		碳钢 Carbon steel	GE280
		不锈钢 Stainless steel	1.4408/1.4308
		铝青铜 Bronze AL-Bronze	CuAL10Fe5Ni5
		涂层 Coating	EPDM/VITON/Nylon
3	轴 Shaft	不锈钢 Stainless steel	1.4301/1.4401/1.4406
		合金 Alloy	2.4360
4	阀座 Seat	弹性橡胶 Elastomer	Working Temperature
		乙丙 EPDM	-15-130°C
		丁腈 NBR	-10-80°C
5	轴套 Bushing	聚四氟乙烯 PTFE	
		青铜 Bronze	
6	销 Pin	不锈钢 Stainless steel	1.4301/1.4401/1.4406
		合金 Alloy	2.4360

双法兰中线蝶阀 Double Flange Concentric Butterfly Valve



● 外形尺寸 Overall Dimension																PN10 单位Unit: mm	
DN (mm)	Size (inch)	B	A	D1	D2	N × d	D3	D4	D5	D6	D7	C	L	L1	f	n × d1	E
DN50	2	83	120	165	125	4 × Φ19	99	65	50	35	12.6	20	108	111	3	4 × Φ7	32
DN65	2 1/2	93	130	185	145	4 × Φ19	118	65	50	35	12.6	20	112	115	3	4 × Φ7	32
DN80	3	100	145	200	160	8 × Φ19	132	65	50	35	12.6	22	114	117	3	4 × Φ7	32
DN100	4	114	155	220	180	8 × Φ19	156	90	70	55	15.77	24	127	130	3	4 × Φ10	32
DN125	5	125	170	250	210	8 × Φ19	184	90	70	55	18.92	26	140	143	3	4 × Φ10	32
DN150	6	143	190	285	240	8 × Φ23	211	90	70	55	18.92	26	140	143	3	4 × Φ10	32
DN200	8	176	208	340	295	8 × Φ23	266	125	102	70	22.1	26	152	155	3	4 × Φ12	45
DN250	10	204	238	395	350	12 × Φ23	319	125	102	70	28.45	28	165	168	3	4 × Φ12	45
DN300	12	222.5	280	445	400	12 × Φ23	370	150	125	85	31.6	28	178	182	4	4 × Φ14	45
DN350	14	270	310	505	460	16 × Φ23	429	150	125	85	31.6	30	190	194	4	4 × Φ14	45
DN400	16	300	340	565	515	16 × Φ28	480	175	140	100	33.15	32	216	221	4	4 × Φ18	51
DN450	18	355	375	615	565	20 × Φ28	530	175	140	100	37.95	32	222	227	4	4 × Φ18	51
DN500	20	355	430	670	620	20 × Φ28	582	210	165	130	41.12	34	229	234	4	4 × Φ22	57
DN600	24	410	500	780	725	20 × Φ31	682	210	165	130	50.62	36	267	272	5	4 × Φ22	70
DN700	28	478	560	895	840	24 × Φ31	794	300	254	200	63.35	40	292	299	5	8 × Φ18	66
DN800	32	529	620	1015	950	24 × Φ34	901	300	254	200	63.35	44	318	325	5	8 × Φ18	66
DN900	36	584	685	1115	1050	28 × Φ34	1001	350	298	230	75	46	330	337	5	8 × Φ22	118
DN1000	40	657	735	1230	1160	28 × Φ37	1112	350	298	230	85	50	410	417	5	8 × Φ22	142
DN1200	48	799	917	1455	1380	32 × Φ40	1328	415	356	260	105	56	470	478	5	8 × Φ33	150

法兰连接尺寸符合EN1092-1/2, 也可根据用户需要满足其他不同的标准。
Flange connection EN1092-1/2, the specific dimensions for different standards are available in need.

