

## 电动二通球阀 (DN15-DN32) FCU Electric Ball Valve

### 应用:

SFD系列电动二通或三通阀用于风机盘管冷水或热水管道,通过对管道的开启、关断,达到控制室内温度目的。该系列阀门采用双向电机驱动,性能优异,使用安全可靠。

### 特点:

- 良好的防水防尘功能 (IP65)
- 阀门关闭压差大,泄漏率低
- 阀门柔性开启,有效防止水锤
- 阀门流道设计先进,减少堵塞现象
- 执行器可双向装配,易于接线与保养
- 阀门运行到位后电机不承受任何力,产品寿命更长
- 安装方便,无需特殊工具
- 阀体可单独手动操作
- 执行器可适配DN15-DN32的所有球阀
- 执行器的偏心结构,阀门可以紧贴墙面安装
- 执行器拆装简便,可在设备及管道安装后再装,便于提高效率
- 介质的温度不易传递到执行器内



### 工作原理:

控制阀由双向电机驱动,电机与温控器通过公共端、开启端、闭合端连接。温控器不断采样、处理现场数据,发出控制信号,令电动球阀电机运行或停止,控制电动球阀的开闭程度。冷水或热水进入风机盘管,为房间提供冷气或暖气;当室温达到温控器设定值时,温控器令电动球阀断电,使阀门开度处于最佳状态,室温始终保持在温控器设定的温度范围内。

### 技术规格:

- 尺寸: DN15-DN32
- 工作温度: 0-95℃
- 承压等级: PN16
- 工作介质: 空调冷热水、乙/丙二醇溶液
- 连接方式: 螺纹连接
- 连接标准: EN10226 GB/T 7306.1-2000
- 执行器防护等级: IP65
- 工作电压: 220VAC 50/60Hz或者24VAC 50/60Hz
- 功率: 5W
- 动作时间: 12-18S
- 控制特性: 开关控制
- 材质: 阀体: 锻造黄铜  
 阀球: 不锈钢  
 阀轴: 黄铜  
 密封: EPDM O型圈,带润滑  
 阀座: 聚四氟乙烯 PTFE  
 执行器外壳: 阻燃工程塑料ABS

### 技术参数:

#### 产品型号:

型号	规格	口径	Kvs	关闭压力
SFD015-0SP01	二通阀	DN15	4.62	200KPa
SFD020-0SP01		DN20	7.50	1000KPa
SFD025-0SP01		DN25	13.02	1000KPa
SFD032-0SP01		DN32	25.97	1000KPa
SFD015-3SP01	三通阀	DN15	4.62	200KPa
SFD020-3SP01		DN20	7.50	1000KPa
SFD025-3SP01		DN25	13.02	1000KPa
SFD032-3SP01		DN32	25.97	1000KPa

#### 型号说明:

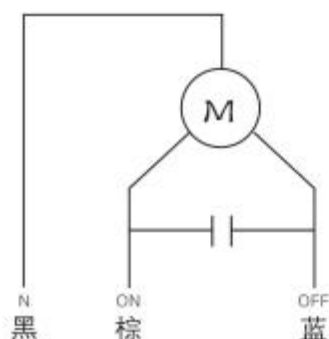
S	Owentrop	S	FD	015-	0S	P01
FD	双向驱动电动二通阀					
口径						
015-DN15	020-DN20					
025-DN25	032-DN32					
0S	两通螺纹连接					
3S	三通螺纹连接					
承压等级						
P01	PN16					

## 电动二通球阀 (DN15-DN32) FCU Electric Ball Valve

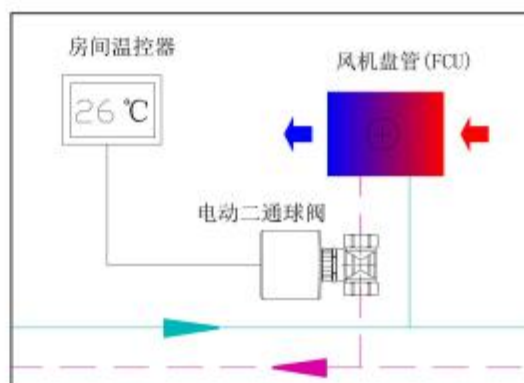
### 安装说明:

- 安装时请注意阀体上的箭头指向应与介质流向一致。
- 使用时, 请注意检查供应电压是否与电动执行器所要求的电源电压一致, 以免损坏产品。
- 安装人员必须经过培训或富有经验, 以确保安装工作顺利完成;
- 在安装结束后必须进行彻底地检查以确保安装无误;
- 为确保安装工作不出现任何意外, 在产品安装前必须对管道系统进行彻底的清洗(必要时采用化学试剂), 以确保管道系统的清洁、无锈蚀和污垢, 在冲洗前必须移去所有的过滤装置以确保管道通畅;
- 注意该设备不要使用在介质含有较多油脂, 矿物油等粘度较高或有腐蚀性的地方;

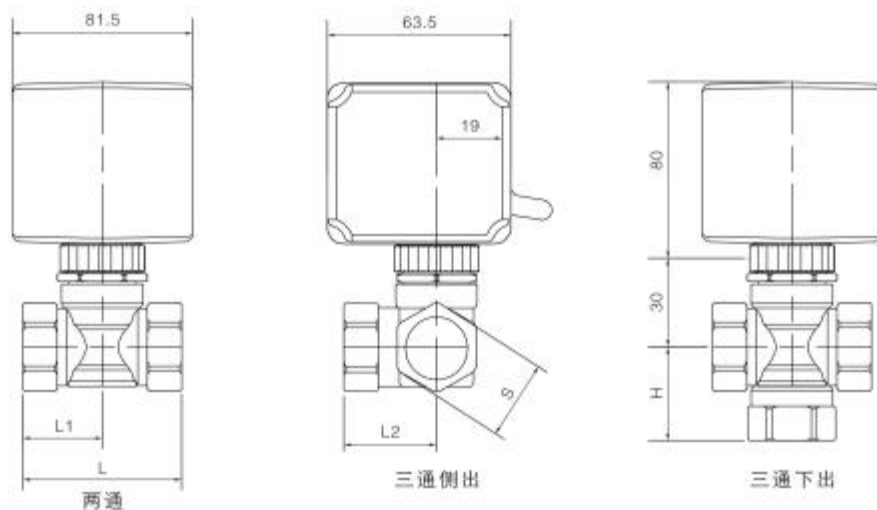
### 接线图:



### 安装示意图:



### 外形尺寸:



口径	L(mm)	L1(mm)	L2(mm)	H(mm)	S(mm)
1/2"(DN15)	67	33.5	34	34	27
3/4"(DN20)	66	33	36	36	32.5
1"(DN25)	88	44	38	40	40
1-1/4"(DN32)	100	50	60	-	48